



CHAISE CURVY

Qui aurait pu croire qu'une pale d'éolienne pouvait reprendre vie sous la forme de mobilier urbain, domestique, adapté à l'intérieur mais aussi à l'extérieur?

SOSTYL AIR[®]

LE MOBILIER SE VEUT ÉPURÉ, IL EST RETRAVAILLÉ POUR OFFRIR UNE LARGE GAMME DE PRODUITS COMME DES

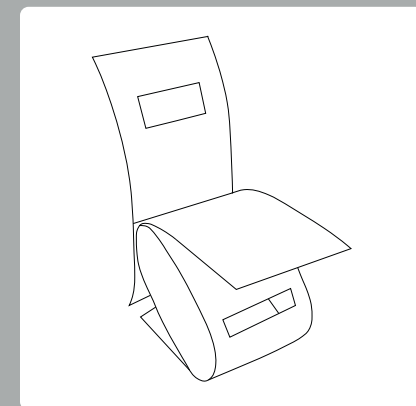
BANCS, POTS DE FLEURS, TABLES, CHAISES, LAMPES...

ÉCOLOGIQUE ET DURABLE



DESCRIPTION: Chaise design. Disponible en plusieurs tailles.

Taille*:	Hauteur	95 cm
	Largeur	45 cm
	Longueur	50 cm
	Dimensions approximatives	



Couleur: Le modèle de base est en blanc et noir. Vous pouvez personnaliser la couleur extérieure du chaise selon vos besoins et envies, avec un coût de 25€. Cette option est gratuite à partir de 5 unités commandées. Production durable.

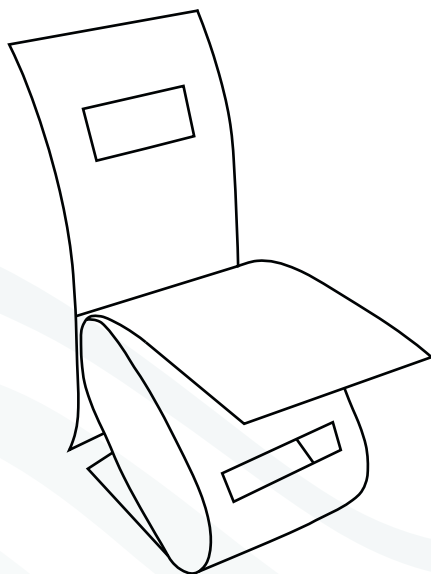
*Possibilité de mesures personnalisées

Ventos Metódicos Reciclagem LDA.
Polígono Industrial da Lagoa. Rua das Cruzes, 484
4950-850 Monção. Portugal


info@sostylair.eu
Teléfono: +34 62686 86 30




Chaise CURVY





REF: 0019


 **Dimensions***
Longueur: 50 cm
Largeur: 45 cm
Hauteur: 95 cm


 **Poids**
20 Kg

 **Résistance**
400 Kg/m²

 **Température
de la Peinture**
Max. 65°C

 **Peinture**
Blanc
Noir
Personnalisable

 **Contenu**
6 Visses
1 Support arrière
1 Support de siège
1 Support de jambes

 **Dimensions de
l'emballage**
Longueur: 50 cm
Largeur: 45 cm
Hauteur: 95 cm

 **Garantie**
2 Ans

*Dimensions approximatives

Fabriqué avec des matériaux recyclés. 95% durable.



Polígono Industrial da Lagoa
Rua das Cruzes, n° 484
4950-850 Monção
Portugal

 www.ventosmetodicos.com
 +351 258 099 691

